

# **Nordiska regler för kvalitetskontroll av impregnerat trä**

## **Del 2: Gran (*Picea* spp)**

**NTR Dokument nr 3: 2011**

---

## NTR Dokument nr 3:2011

# Nordiska regler för kvalitetskontroll av impregnerat trä

## Del 2: Gran (*Picea* spp)

Fastställt av Nordiska Träskyddsrådet 2010-04-29

Första giltighetsdag 2011-01-01

1:a upplagan

Detta dokumentets originalspråk är svenska.

### Innehåll

|       |   |    |
|-------|---|----|
| 1     | Bakgrund  | 4  |
| 2     | Omfattning  | 4  |
| 3     | Referenser  | 4  |
| 4     | Definitioner  | 5  |
| 5     | Villkor för anslutning till kvalitetskontroll               | 5  |
| 5.1   | Allmänt   | 5  |
| 5.2   | Utrustning  | 5  |
| 5.3   | Instruktioner   | 5  |
| 5.4   | Intern driftkontroll  | 6  |
| 5.5   | Tillverkningsbeskrivning                                    | 6  |
| 5.6   | Inledande besiktning  | 6  |
| 5.7   | Anslutning till kvalitetskontrollen                         | 6  |
| 5.8   | Anslutna producenters rättigheter och skyldigheter          | 6  |
| 6     | Utträde ur kvalitetskontrollen                              | 7  |
| 7     | Produktionskontroll av impregnerat trä                      | 7  |
| 7.1   | Allmänt   | 7  |
| 7.2   | Intern driftkontroll  | 7  |
| 7.2.1 | Syfte och omfattning  | 7  |
| 7.2.2 | Driftjournal  | 7  |
| 7.2.3 | Otillräcklig behandling                                     | 8  |
| 7.3   | Övervakande kontroll  | 8  |
| 8     | Märkning  | 9  |
| 9     | Riktlinjer för sanktioner                                   | 10 |
| 9.1   | Allmänt   | 10 |
| 9.2   | Sanktioner vid underkänd upptagning                         | 10 |
| 9.3   | Sanktioner vid avvikelser i träskyddsmedlets sammansättning | 11 |
| 9.4   | Sanktioner vid övriga anmärkningar                          | 11 |
| 9.5   | Upprepade överträdelser av kraven                           | 11 |

|                 |  |    |
|-----------------|--|----|
| 9.6             | Indragning av märkningsrätten  | 11 |
| 9.7             | Villkor för att återfå märkningsrätten   | 11 |
| 9.8             | Uteslutning ur kontrollen  | 12 |
| <b>Bilaga 1</b> |  |    |
| 10              | Övervakande kontroll av klasserna GRAN och GW. Provtagning, mätning och beräkning av träskyddsmedlets upptagning | 13 |
| 10.1            | Allmänt  | 13 |
| 10.2            | Val av parti   |    |
| 10.3            | Provtagning för bestämning av upptagning   | 13 |
| 10.3.1          | Allmänt  | 13 |
| 10.3.2          | Tvärsnittsprøver   | 13 |
| 10.4            | Bestämning av upptagningen av träskyddsmedel   | 14 |
| 10.5            | Provtagning och analys av träskyddsmedel och impregneringslösning  | 14 |
| <b>Bilaga 2</b> |  |    |
|                 | Exempel på buntmärkningslapp   | 16 |

## NTR Dokument nr 3:2011

# Nordiska regler för kvalitetskontroll av impregnerat trä

## Del 2: Gran (*Picea* spp)

### 1 Bakgrund

Med föreliggande dokument inför NTR kvalitetskontroll för träskyddsbehandlad gran definierad enligt NTR Dokument nr 1, del 2.

### 2 Omfattning

Detta dokument innehåller regler för kvalitetskontroll och märkning av träskyddsbehandlad gran (*Picea* spp) för att uppfylla kraven för träskyddsklasserna GRAN och GW enligt definition i NTR Dokument nr 1, del 2.

Kontrollorgan, som godkänts av NTR för att bedriva kvalitetskontroll av impregnerat trä, kan medge avvikelser från reglerna i detta dokument. Avvikelsena skall vara tydligt motiverade, tidsbegränsade och skall efter skyndsam beredning godkännas av NTRs teknikergrupp.

Detta dokument gäller inte för undersökning och kontroll av träskyddsbehandlad gran i bruk.

Anm. Aktuella förteckningar över producenter av kvalitetskontrollerat, träskyddsbehandlat trä enligt detta dokument samt över de kontrollorgan som godkänts av NTR kan fås från NTRs sekretariat, se [www.ntr-nwpc.com](http://www.ntr-nwpc.com).

### 3 Referenser

För odaterade referenser gäller senaste upplagan.

|                    |   |
|--------------------|---|
| NTR Dokument nr 1  | Nordiska träskyddsklasser och produktkrav för impregnerat trä<br>Del 2. Gran ( <i>Picea</i> spp)  |
| NWPC Document No 2 | Conditions for approval of wood preservatives for industrial<br>wood preservation in the Nordic Countries.<br>Part 1. Pine and other permeable softwoods  |
| EN 212             | Wood preservatives. General guidance on sampling and preparation<br>for analysis of wood preservatives and treated timber   |
| EN 350-2           | Durability of wood and wood-based products – Natural durability of<br>solid wood<br>Guide to natural durability and treatability of selected wood<br>species of importance in Europe  |
| EN 351             | Durability of wood and wood-based products. Preservative-<br>treated solid wood<br>Part 1. Classification of preservative penetration and retention<br>Part 2. Guidance on sampling for the analysis of preservative-<br>treated wood |
| ISO 2859-1         | Sampling procedures for inspection by attributes<br>Sampling schemes indexed by acceptable quality level (AQL)  |

for lot-by-lot inspection

EN 335 Durability of wood and wood-based products – Definition of use classes. Part 1. General

## 4 Definitioner

|   |  |
|---|--|
| Beskickning ( <i>charge</i> )               | Allt virke som behandlas vid ett och samma tillfälle.  |
| Parti ( <i>batch</i> )                      | Klart avgränsad mängd av träskyddsbehandlade virkesenheter som framställts för att uppfylla samma inträngnings- och upptagningskrav, t ex ytterpanel, fönsterkomponenter |
| Provenhet ( <i>sampling unit</i> )          | En enhet (t ex en panelbräda) av träskyddsbehandlat virke uttaget från ett parti träskyddsbehandlat virke.   |
| Sammansatt prov ( <i>composite sample</i> ) | Samling av alla prover som härrör från provenheterna från det parti, som uttagits enligt den utvalda provtagningsplanen för bestämning av upptagningen.                  |
| Provuttag                                   | De prover som uttagits för analys av inträngning och upptagning från ett parti vid ett provtagningsstillfälle.   |

Se vidare definitioner i EN 335, EN 350-2 och EN 351.

## 5 Villkor för anslutning till kvalitetskontroll

### 5.1 Allmänt

Producenter av impregnerat trä som önskar producera träskyddsbehandlat trä i enlighet med kraven i NTR Dokument nr 1, del 2, kan för respektive tillverkningsställe söka anslutning till kvalitetskontroll när villkoren i avsnitt 5.2-5.7 enligt detta dokument är uppfyllda.

### 5.2 Utrustning

Impregneringsanläggningen skall vara utförd och utrustad på ett sådant sätt, att förutsättningar finns för att kunna uppfylla kraven för aktuell träskyddsklass enligt NTR dokument nr 1, del 2.

Anläggningen skall vara utrustad med:

- instrument för kontinuerlig registrering av processtider samt tryckförhållanden.
- instrument för mätning av fuktkvoten i träet som skall behandlas. Elektriska fuktighetsmätare skall ha isolerade elektroder
- utrustning för mätning av förbrukad mängd träskyddsmedel/impregneringslösning vid varje beskickning

Kräver behandlingen värmestillsättning, skall anläggningen vara utrustad med instrument för reglering/mätning av träskyddsmedlets temperatur.

Anm. Värmestillsättning är t ex aktuellt vid behandling med vattenbaserade system vintertid.

Om träskyddsmedlet levereras i form av koncentrat eller pasta för tillblandning till impregneringslösning, skall utrustning finnas för att mäta impregneringslösningens koncentration.

### 5.3 Instruktioner

Skriftliga instruktioner skall finnas för:

- impregneringsanläggningens handhavande och skötsel
- den interna driftkontrollen
- beredning av impregneringslösning (om utspädning görs på tillverkningsstället)
- fixering av träskyddsmedlet (vattenbaserade träskyddsmedel)

#### **5.4 Intern driftkontroll**

Fortlöpande intern driftkontroll av produktionen skall ske enligt 7.2 under ledning och tillsyn av ansvarig driftledare.

#### **5.5 Tillverkningsbeskrivning**

Till ansökan om kvalitetskontroll skall producenten upprätta en tillverkningsbeskrivning omfattande minst uppgifter om:

- Företagets/tillverkningsställets kontaktinformation (adress, tel, e-post etc)
- Ansvarig driftledare med ställföreträdare
- Uppgifter över aktuell produktion av träskyddsbehandlat trä (vilka produkter och hur mycket som behandlas av respektive produkt; träskyddsmedel som används)
- Vilka produktgrupper och träskyddsklasser som kvalitetskontrollen skall omfatta
- Impregneringsutrustning, tillämpade processer, typ av processtyrning
- Utrustning för intern driftkontroll
- Instruktioner, jfr avsnitt 5.3.

#### **5.6 Inledande besiktning**

Innan anläggningen kan anslutas till kvalitetskontrollen, skall produktionsutrustning, utrustning och rutiner för intern driftkontroll besiktigas och godkännas av kontrollorganet. Vidare krävs godkänt resultat av en provtagning av behandlat trä av aktuella produktgrupper och träskyddsklasser.

#### **5.7 Anslutning till kvalitetskontrollen**

Anslutning till kontrollen görs efter godkänd inledande besiktning genom att ett avtal upprättas mellan producenten och kontrollorganet.

#### **5.8 Anslutna producenters rättigheter och skyldigheter**

Om kraven i detta dokument uppfylls, har producenten rätt att producera klassindelad, träskyddsbehandlat trä enligt NTR Dokument nr 1, del 2 samt rätt och skyldighet att märka detta med NTRs kvalitetsmärken, se avsnitt 8.

Virke som produceras enligt andra kravspecifikationer skall tydligt märkas med avvikande märkning.

Producenten är ensamt ansvarig för sin produktion av träskyddsbehandlat trä.

Ändringar i produktionsförhållanden eller av ansvarig driftledare skall utan dröjsmål meddelas skriftligen till kontrollorganet.

Kostnaderna i förbindelse med godkännande, inledande samt årliga kontrollbesök, analyser och avgift för användning av klassmärkning skall betalas av producenten enligt det nationella kontrollorganets regler. För producenter utanför NTRs medlemsländer faktureras en årsavgift samt en rörlig avgift av NTRs sekretariat. Dessa avgifters storlek fastställs på NTRs föreningsmöte varje år.

## 6 Utträde ur kvalitetskontrollen

Producent kan begära utträde ur kontrollen med en månads skriftligt varsel. Producenten är emellertid förpliktad att fullgöra sina ekonomiska förpliktelser avseende kontrollen för det innevarande räkenskapsåret.

## 7 Produktionskontroll

### 7.1 Allmänt

Produktionskontroll av träskyddsbehandlat trä enligt detta dokument består av intern driftkontroll enligt 7.2 och övervakande kontroll enligt 7.3.

### 7.2 Intern driftkontroll

#### 7.2.1 Syfte och omfattning

Syftet med den interna driftkontrollen är att styra och säkerställa produktionens kvalitet utifrån de produktkrav som ställs för respektive träskyddsklass i NTR Dokument nr 1, del 2.

De viktigaste momenten i den interna driftkontrollen består av:

- Kontroll av att träet som skall behandlas uppfyller krav enligt NTR Dokument Nr 1, del 2
- Kontroll av impregneringslösningens koncentration (i aktuella fall) före behandling
- Val av lämplig process samt registrering av processen
- Kontroll av att resultatet av behandlingen, upptagningen av träskyddsmedel, uppfyller kraven enligt NTR Dokument nr 1, del 2
- Kontroll av att aktuella leveranskrav är uppfyllda
- Journalföring av all impregnering, jfr 7.2.2.
- Tillämpning av rutiner för hantering av avvikelser som noteras i den interna eller övervakande kvalitetskontrollen.

Instruktioner för den interna driftkontrollen skall upprättas, jfr 5.3.

Anm. 1 För träskyddsklasserna GRAN och GW med inträngningsklass NP1 kontrolleras inte inträngningen, eftersom det inte finns krav på detta.

Anm. 2 De kan utformas i samråd med kontrollorganet och/eller kund.

Rutinerna för den interna driftkontrollen skall anpassas till produktionsförhållandena vid det aktuella tillverkningsstället.

Anm. 3 Med detta avses t ex att behovet av kontroll av virkets fuktkvot före behandling varierar med produktionens inriktning. Kommer virke från egen såg och eget hyvleri kan behovet vara mindre än om virket köps in från flera leverantörer eller det i huvudsak handlar om lego-produktion.

#### 7.2.2 Driftjournal

Driftjournal skall föras löpande över produktionen. Journalen skall *minst* innehålla uppgifter om:

- datum och beskickningsnummer
- träslag, kvantitet och produktgrupp

- träskyddsklass eller annan specifikation till vilken behandlingen utförs
- fuktkvoten i träet före behandling, jfr anm 3 ovan
- träskyddsmedel, koncentration (vid utspädning) och temperatur i de fall uppvärmning sker
- processen (tid, tryck- och vakuumbeförhållanden)
- upptagning av impregneringslösning per beskickning (liter/m<sup>3</sup> totalvolym virke)
- eventuell ombehandling och resultat av ny kontroll av upptagningen

Anm. Driftjournal kan föras i pappers- eller elektronisk form.

Av journalen skall framgå vilken operatör som ansvarat för träskyddsbehandlingen. Den skall sparas i minst 5 år.

### **7.2.3 Otillräcklig behandling**

Påvisas vid den interna kontrollen otillräcklig upptagning, så kan det aktuella partiet antingen behandlas igen för att uppfylla kraven enligt NTR Dokument nr 1, del 2 eller levereras till kund, men med tydlig markering att det inte uppfyller dessa krav.

### **7.3 Övervakande kontroll**

Övervakande kontroll skall utföras av kontrollorgan som godkänts av NTR.

Syftet med den övervakande kontrollen är att dels kontrollera hur den interna driftkontrollen genomförs, och dels att kontrollera att kvaliteten på det träskyddsbehandlade träet uppfyller kraven enligt NTR Dokument nr 1, del 2.

Den övervakande kontrollen skall utföras vid minst två oanmälda besök av kontrollorganet per kalenderår. Tidpunkter för besöken bestäms av kontrollorganet.

För tillverkningsställe med en årlig produktion av NTR-märkt virke om högst 7 000 m<sup>3</sup>, görs normalt *ett* kontrollbesök per år. Det andra kontrollbesöket kan ersättas av att tillverkningsstället själv tar ut prover, som insändes till kontrollorganet för analys och bedömning under förutsättning att tillverkningsstället under två år i rad med fyra kontrollbesök uppvisat godkänt resultat för samtliga aktuella träskyddsklasser. Om tillverkningsstället vid något tillfälle, vid besök eller insänt prov, inte uppfyller kvalitetskraven enligt NTR Dokument nr 1, del 2, så skall återigen två kontrollbesök per år äga rum under de kommande två åren.

Detsamma gäller vid större avvikelser avseende träskyddsmedlets sammansättning, märkningen av det behandlade träet, den interna driftkontrollen samt eventuella nationella särkrav.

Vid besöket skall kontrollanten:

- kontrollera att intern driftkontroll och journalföring utförs regelbundet enligt givna instruktioner
- kontrollera anläggningens utrustning för internkontroll, i första hand utrustning för mätning av koncentration hos impregneringslösning (i aktuella fall), samt fuktkvotsmätare
- ta ut prov på träskyddsmedlet (leveransform/impregneringslösning efter vad som är aktuellt) för kemiska och/eller fysikaliska analyser
- ta ut stickprov från det behandlade träet för analys av upptagningen av träskyddsmedel
- kontrollera att instruktioner som krävs enligt detta dokument finns tillgängliga och är uppdaterade, jfr 7.3.
- kontrollera att aktuella leveranskrav och krav på märkning är uppfyllda
- kontrollera att eventuella nationella särkrav är uppfyllda.



Kontrollanten kan inte kräva upplysningar om förhållanden som faller utanför reglerna i detta eller andra NTR-dokument.



Efter kontrollbesöket skall en rapport utfärdas av kontrollorganet med resultat från utförda analyser samt upplysningar om noteringar och iakttagelser i samband med kontrollbesöket.

## 8 Märkning

De producenter som är anslutna till kvalitetskontroll har rätt och skyldighet att märka sin produktion med NTRs kvalitetsmärken.

| Träskyddsklass | NTRs kvalitetsmärken  | Färgkoder |
|----------------|---|-----------|
| GRAN           |  | Orange    |
| GW             |  | Brun      |

Figur 8.1 NTRs kvalitetsmärken för träskyddsbehandlad gran med tillhörande färgkoder.

Form och proportioner skall överensstämma med avbildade märken, och storleken skall anpassas till det sätt på vilket virket märks.


Kvalitetsmärkena får även användas på fakturor, brevpapper, i reklammaterial o dyl.

Leveranshandling (t ex följesedel) skall alltid innehålla uppgift om använt träskyddsmedel och träskyddsklass. Om det genom förtryck på faktura, följesedel etc framgår, att det levererade virket uppfyller kraven i NTR Dokument nr 1, del 2, så skall det för trä som behandlas enligt andra krav, t ex för export, tydligt göras anmärkning om detta för att undvika missförstånd.

Buntmärkning skall innehålla minst följande information, se fig 8.2:

- träskyddsbehandling utförd enligt NTR Dokument nr 1, del 2 samt EN 351-1
- namn på det använda träskyddsmedlet
- träskyddsklass samt inträngningsklass enligt EN 351-1: NP 1 för klasserna GRAN samt GW
- upptagning av träskyddsmedlet i analyszonen (ev hänvisning till NTRs lista över godkända träskyddsmedel)
- beskickning och år
- namn på producenten

Anm. Nationella krav på tilläggsinformation på buntmärkningen samt krav på styckmärkning av virket kan förekomma.

|   |   |
|---|---|
| <b>AB Tryckträ</b>  |   |
|    |   |
| Träskyddsmedel:   | Tryck Z med en upptagning på minst 9,0 kg/m <sup>3</sup> i analyszonen (yttre 3 mm) |
| Beskickning:  | 125/11  |
| Inträngningsklass:  | NP 1 (EN 351-1)   |
| <p>Detta virke är behandlat enligt NTR Dokument nr 1, del 2, och EN 351-1 och kontrollerat enligt NTR Dokument nr 3, del 2.</p> |   |

Figur 8.2 Exempel på buntmärkning.

Färgkod kan användas för att styckmärka det behandlade träet som ett alternativ till fullständig klassmärkning, se fig 8.1.

Producenter som är certifierade för CE-märkning och träskyddsbehandlingen utförts enligt produktkrav enligt NTR Dokument nr 1, del 2, kan även inkludera CE-märkning på buntmärkning och eventuell styckemärkning.

## 9 Riktlinjer för sanktioner

### 9.1 Allmänt

Innan sanktionsbeslut fattas skall det i varje enskilt fall alltid göras en bedömning av eventuella förmildrande eller försvårande omständigheter.

### 9.2 Sanktioner vid underkänd upptagning

Om upptagningsresultatet vid övervakande kontroll underkänns för en eller flera klasser tillämpas följande procedur:

1. Producenten meddelas i kontrollrapporten att upptagningen av träskyddsmedel är underkänd. Producenten skall normalt inom 14 dagar efter mottagen rapport skicka in minst 13 provbitar av den/de underkända produktgruppen/-erna eller klassen/-erna för ny analys.

Anm. Som hjälp att utreda orsakerna till en underkänd upptagning kan ett prov från impregneringslösningen även tas ut och skickas in för analys.

2. Om upptagningen inte är godkänd efter analys av de insända analysproverna, görs ett extra kontrollbesök, normalt inom en månad.
3. Om upptagningen fortfarande är underkänd efter den extra kontrollen, eller om producenten underlåter att skicka in nya prover inom utsatt tid, så dras normalt märkningsrätten för aktuell produktgrupp eller klass.
4. Om mer än två månader har gått sedan producenten mist märkningsrätten för en produktgrupp eller klass, eller det gått fyra månader sedan kontrollorganet påpekade underkänd upptagning vid ordinarie kontrollbesök, och inga åtgärder vidtagits, så dras märkningsrätten för hela produktionen och alla klasser, och producenten utesluts från kontrollen.

### **9.3 Sanktioner vid avvikelser i träskyddsmedlets sammansättning**

Om träskyddsmedel avviker från angiven specifikation med toleranser avseende kemisk sammansättning och/eller fysikaliska egenskaper, jfr NTR Dokument nr 1, del 2 samt avsnitt 10.5.

- skall ett nytt prov tas inom två månader efter det att producenten mottagit kontrollrapporten
- om detta prov inte är godkänt, tas ett nytt prov inom ytterligare en månad
- om sammansättningen fortfarande ligger utanför toleranserna dras märkningsrätten för aktuell klass två månader efter det att producenten underrättats därom

### **9.4 Sanktioner vid övriga anmärkningar**

- Om märkning enligt detta dokument saknas eller är felaktig,
  - Om kraven avseende den interna driftkontrollen i detta dokument inte uppfylls,
  - Om eventuella nationella särkrav inte uppfylls gäller följande:
1. En anmärkning om avvikelsen görs i kontrollrapporten.
  2. Anmärkningen följs upp vid påföljande ordinarie kontrollbesök. Om avvikelsen då inte är åtgärdad, skall producenten inom 14 dagar efter mottagen kontrollrapport förelägga en åtgärdsplan över vad som kommer att vidtas för att kravet skall uppfyllas.
  3. Om anmärkning kvarstår efter ytterligare ett ordinarie kontrollbesök, görs ett extra kontrollbesök inom två (2) månader för uppföljning av åtgärdsplanen.
  4. Om inga korrigerande åtgärder vidtagits till det extra kontrollbesöket, så dras normalt märkningsrätten för aktuell produktgrupp eller klass.

### **9.5 Upprepade överträdelser av kraven**

Visar det sig vid ordinarie kontrollbesök att producenten underlåtit att vidta de åtgärder man meddelat att man skall genomföra i samband med avvikelser vid tidigare kontrollbesök, dras märkningsrätten omedelbart in och producenten utesluts ur kontrollen.

### **9.6 Indragning av märkningsrätten**

När märkningsrätten dras in får producenten inte märka sitt virke med NTRs kvalitetsmärken. Märkningsrätten kan dras in för en enskild produktgrupp (fönster, panelbräder), en enskild klass (GW, GRAN) eller alla klasser producenten är godkänd för. Sistnämnda fall innebär även att producenten utesluts ur kontrollen.

Beslut om indragning av märkningsrätten delges producenten och offentliggörs på NTRs hemsida [www.ntr-nwpc.com](http://www.ntr-nwpc.com).

### **9.7 Villkor för att återfå märkningsrätten**

För att återfå märkningsrätten måste producenten skriftligt meddela kontrollorganet vilka åtgärder som vidtagits för att åtgärda de förhållanden, som medförde att märkningsrätten drogs tillbaka. Kontrollorganet gör därefter minst ett nytt kontrollbesök för att tillse att produktionen uppfyller kraven. Godkänns produktionen, får producenten märkningsrätten tillbaka.

## **9.8 Uteslutning ur kontrollen**

Uteslutning ur kontrollen kan, utöver vad som framgår av 9.2, 9.5 och 9.6, ske om:

- märkningsrätten missbrukas
- kontrollorganet hindras att genomföra en kontroll
- det föreligger förhållanden som kan rubba myndigheters eller allmänhetens tillit till kvalitetskontrollen och/eller kontrollorganet
- producenten inte fullgör sina ekonomiska förpliktelser gentemot kontrollorganet

Vid uteslutning dras godkännandebevis och anslutningsavtal omedelbart in.

Beslut om indragning av märkningsrätten delges producenten och offentliggörs på NTRs hemsida [www.ntr-nwpc.com](http://www.ntr-nwpc.com).

## Bilaga 1 (normativ)

### 10 Övervakande kontroll av klasserna GRAN och GW. Provtagning, mätning och beräkning av träskyddsmedlets upptagning

#### 10.1 Allmänt

Provtagning och kontroll av virke som behandlats med vatten- respektive oljebaserade träskyddsmedel baseras på riktlinjer i EN 351-2.

Samtliga uttagna prover av träskyddsbehandlat trä och träskyddsmedel/impregneringslösning skall märkas på lämpligt sätt för att säkerställa identifiering i den fortsatta hanteringen.

#### 10.2 Val av parti

Vid val av parti, från vilket provuttagning skall göras, skall följande beaktas:

- Partiet skall väljas från trä som behandlats sedan det senaste kontrollbesöket.
- Om provtagning skall göras från samma produktgrupp, men som producerats vid olika anläggningar vid samma tillverkningsställe, bör partiet väljas så att produkter från de olika anläggningarna är representerade i partiet.

#### 10.3 Provtagning för bestämning av upptagning

##### 10.3.1 Allmänt

Prover skall uttas slumpmässigt från det utvalda partiet efter lämplig konditionering.

Antalet prover som skall tas ut bestäms på basis av antalet enheter i partiet och framgår av tabell 10.1. Denna baseras i sin tur på provtagningsproceduren i EN 351-2 (ISO 2859-1) med AQL = 10 % vid kontrollnivå S3.

Tabell 10.1 Antal prover som skall tas ut vid olika partistorlekar.

| Partiets storlek | Antal prover per provuttag från partiet |
|------------------|---|
| 5* - 150         | 5                                       |
| 151 - 500        | 8                                       |
| 501 - 3200       | 13                                      |
| 3201 - 35000     | 20                                      |
| 35001 - 500000   | 32                                      |
| över 500.000     | 50                                      |

\* Om antalet enheter i partiet är mindre än 5 skall man ta ut prov från varje enhet.

Prov skall tas från rakfibrigt virke på avstånd från sprickor och andra defekter och minst 100 mm från kvistar i längsgående riktning. För bestämning av upptagningen skall provbitar tas på mitten eller minst 500 mm från änden.

Provbitar skall tas som tvärsnittsprover, se 10.3.2.

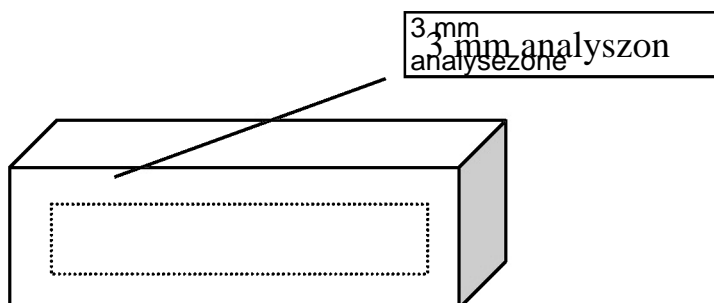
##### 10.3.2 Tvärsnittsprover

Tvärsnittsproverna skall vara minst 70 mm långa.

## 10.4 Bestämning av upptagningen av träskyddsmedel

Upptagningen skall bestämmas för prover från respektive parti genom kvantitativa, kemiska analyser enligt erkända metoder eller metoder som anbefallts av träskyddsmedelsproducenten.

Utfällt träskyddsmedel på träets yta skall tas bort före analys.



Figur 10.1 Prover som uttas för analys av upptagningen.

Från samtliga uttagna tvärsnittsprover uttas skivor av lämplig tjocklek m h t analysmetod för bestämning av upptagningen. De yttre 3 mm från samtliga sidor uttas så långt det går, se fig 10.1, och samlas i ett sammansatt prov för analys.

Analysdata för minst ett av träskyddsmedlets aktiva ämnen skall användas för beräkning av upptagningen. Valet av aktivt ämne görs med hänsyn till vilket av de ingående aktiva ämnena som kan analyseras med störst noggrannhet och precision.

Om träets densitet inte kan bestämmas enligt erkända metoder, skall man vid beräkningarna för gran (*Picea abies*) använda sig av en torrdensitet på  $430 \text{ kg/m}^3$ .

Godkänd upptagning innebär att den vid analys bestämda upptagningen ( $\text{kg/m}^3$  splintved) av det sammansatta provet skall vara minst den som är godkänd av NTR för träskyddsmedlet i aktuell träskyddsklass, jfr NTRs förteckning över godkända träskyddsmedel.

## 10.5 Provtagning och analys av träskyddsmedel och impregneringslösning

De träskyddsmedel som används vid respektive tillverkningsställe skall analyseras av kontrollorganet minst en gång per år för att se att kemisk sammansättning, och i förekommande fall fysikaliska egenskaper, uppfyller gällande specifikationer med toleranser.

Provtagning från träskyddsmedel i leveransform samt impregneringslösning skall göras enligt EN 212.


Vatten- respektive oljebaserade träskyddsmedel skall analyseras med avseende på aktiva ämnen med hjälp av kvantitativa kemiska analyser enligt erkända metoder eller metoder som anbefallts av träskyddsmedelsproducenten. Analysresultatet skall överensstämja med den sammansättning som finns angiven i NTRs godkännandebevis för träskyddsmedlet i fråga med toleranser enligt tabell 10.2.

Tabell 10.2 Toleranser för innehåll av aktiva ämnen i träskyddsmedel.

| Nominellt innehåll av aktivt ämne  | Tolerans i procent av det nominella innehållet |
|------------------------------------|--|
| aktivt ämne ≤ 2,5 % m/m            | ± 15,0 %                                       |
| 2,5 % < aktivt ämne ≤ 10,0 % m/m   | ± 10,0 %                                       |
| 10,0 % < aktivt ämne ≤ 25,0 % m/m  | ± 6,0 %  |
| 25,0 % < aktivt ämne ≤ 50,0 % m/m  | ± 5,0 %  |
| 50,0 % < aktivt ämne ≤ 100,0 % m/m | ± 2,5 %  |

## Bilaga 2 (informativ)

### Exempel på buntmärkningslapp

|   |  |
|---|--|
| <p>(Tillverkare)</p> <p>Träskyddsbehandlat virke enligt SS-EN 351-1<br/>och NTR Dokument nr 1, del 2<br/>Produktionen är kvalitetskontrollerad och<br/>certifierad av SP Sveriges Tekniska Forskningsinstitut.</p>  <p>Användningsområde:<br/><b>Panel utomhus</b></p> | <p>Dimension/Kund .....</p> <p>Tillverkningsdatum/Körning nr .....</p> <p>Beräknat fixeringsdatum .....</p>  |
|   | <p><b>Träskyddsmedel</b><br/>Virket är behandlat med Wolmanit CX-8 (Kemikalieinspektionens reg.nr. 4122), som innehåller koppar, koppar-HDO och bor som verksamma beståndsdelar.</p> <p><b>Inträngningsklass</b><br/>Virket uppfyller inträngningsklass NP1 enligt SS-EN 351-1.</p> <p><b>Upptagning av träskyddsmedel</b><br/>Virket innehåller minst 10,0 kg träskyddsmedel/m<sup>3</sup> i den yttre 3 mm zonen.</p> <p><b>Användningsområde</b><br/>Panel utomhus.</p> <p><b>Skyddsåtgärder</b><br/>Bearbetning av det behandlade virket bör undvikas. Är detta inte möjligt och om bearbetning görs inomhus, behövs normalt andnings-skydd (halvmask med partikelfilter P2), eftersom trädamn kan vara farligt vid inandning.</p> <p><b>Avfallshandling</b><br/>Utrangerat virke och virkesavfall skall omhändertas enligt kommunens anvisningar.</p> |

Exempel på märklapp för träskyddsklass GRAN. Orange färg rekommenderas på märklappen.